

BMg



Piccola nelle dimensioni, non nelle prestazioni

 **FIMAP**[®]

BMg





L'evoluzione #thisisfimap nella sua forma più piccola

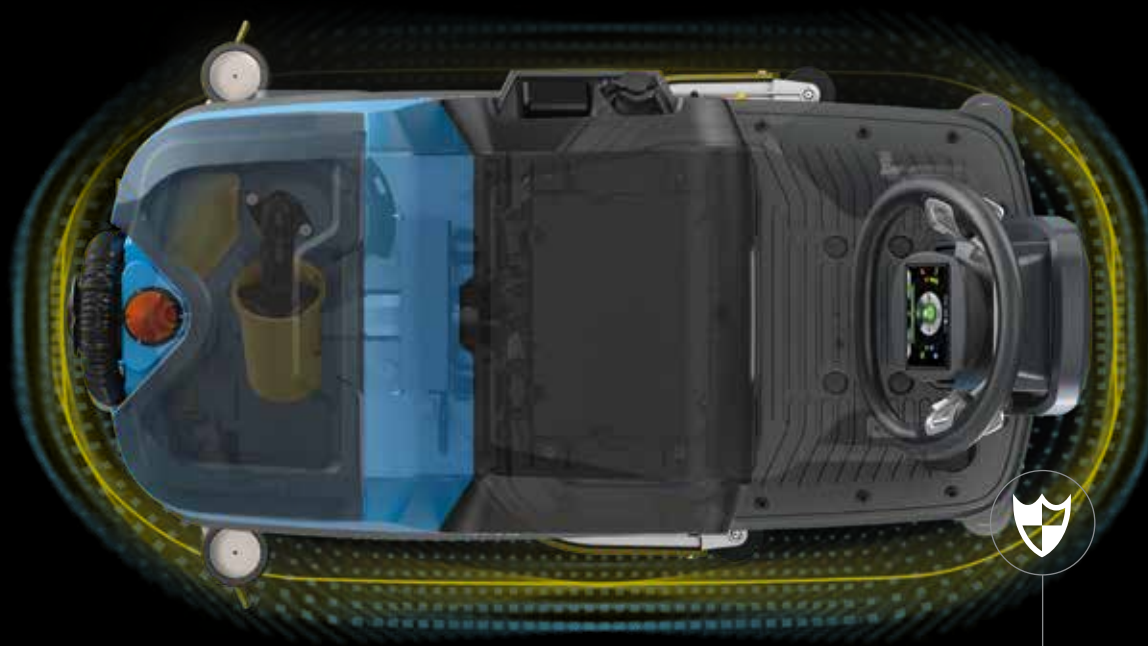
Le piccole dimensioni sono bilanciate da uno studio degli spazi che assicura un comfort eccezionale durante il lavoro. Il suo design agevola ogni movimento, mentre la tecnologia intelligente rende l'utilizzo delle funzioni così intuitivo da risultare naturale.

È il prodotto di uno straordinario studio che ha permesso di integrare in un modello così piccolo le stesse dotazioni e gli optional dei modelli più grandi, realizzando una lavasciuga pavimenti che è una piccola potenza.

BMg

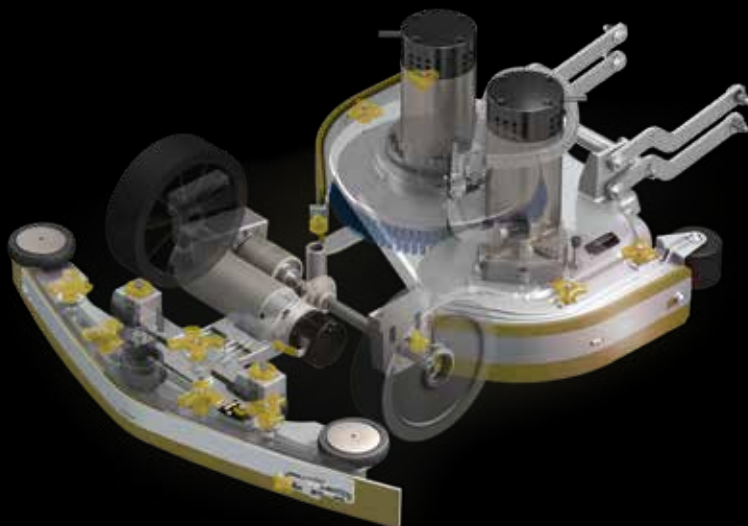
Ha un design che ridefinisce lo spazio

Le dimensioni sono compatte come quelle di una lavasciuga pavimenti uomo a terra, eppure lo spazio della seduta è sorprendentemente comodo, si adatta all'operatore, garantisce visibilità e sicurezza in qualunque manovra e negli spazi più stretti.



La struttura in polietilene non lascia alcuna parte scoperta e ripara al suo interno tutti i componenti.

Il baricentro basso assicura stabilità e sicurezza in fase di trasferimento, nelle curve e nel superamento delle rampe.



Il tergilavaggio e l'attacco sono in alluminio, materiale che aumenta l'affidabilità nel tempo, la resistenza agli urti e rende la macchina adatta all'impiego in qualsiasi ambiente.

BMg

VIDEO TUTORIAL INTEGRATI

Con BMg si risparmia il tempo dedicato alla formazione: quando l'operatore necessita di istruzioni, può guardare i tutorial direttamente dal display della macchina.



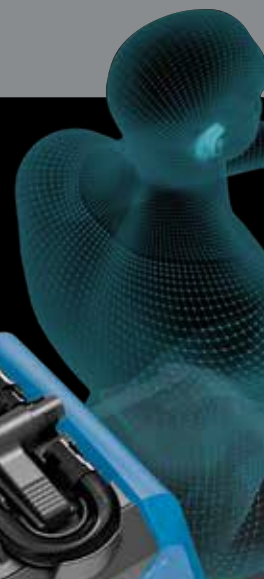
ECO MODE



Si può usare BMg in qualsiasi orario, anche in ambienti sensibili, con la funzione Eco Mode che consente di lavorare in modo silenzioso senza disturbare.

ACCESSORI SEMPRE IN ORDINE

Gli optional, sono sempre a portata di mano, riposti in appositi alloggiamenti studiati per non interferire con il design della macchina e rispettarne l'ingombro.



● CODICE COLORE GIALLO

Al termine dell'intervento il colore giallo ricorda quali sono le parti da pulire subito, per mantenere le prestazioni costanti nel tempo.



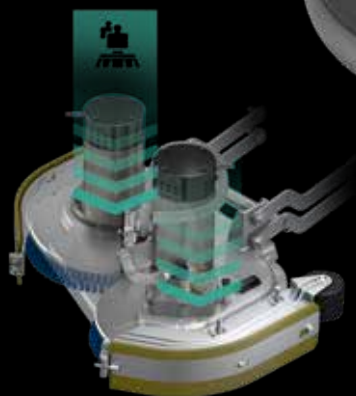
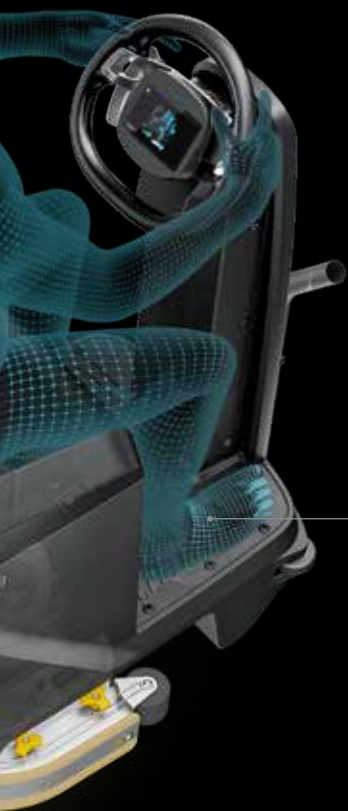
PISTOLA SPRAY

Facilita la manutenzione a fine intervento, è utile per risciacquare i serbatoi quando non si ha un rubinetto nelle vicinanze.



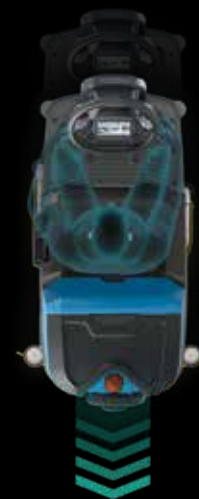
Tutto ciò che può servire durante
l'intervento, lei ce l'ha

PADDLE LATERALI



I comandi ai lati del volante aiutano l'operatore a mantenere la concentrazione sull'area di lavoro, senza pericolo di distrazioni.

La leva di sinistra gestisce la pressione sulle spazzole, mentre quella di destra attiva la retromarcia, che si può monitorare comodamente dal display.



La pedana bassa agevola la salita e la discesa da entrambi i lati e amplifica la sensazione di accomodarsi alla guida senza alcuna fatica.

BMg

Pura potenza ai tuoi comandi



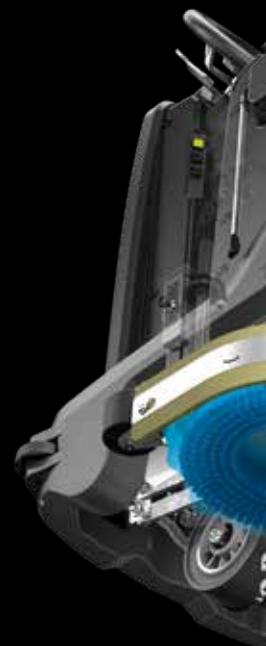
POWER MODE

Con qualsiasi programma di lavoro attivo, con la funzione Power Mode si può aumentare la forza lavante per un ridotto intervallo di tempo, trascorso il quale, la macchina torna alla configurazione precedente. È utile quando nella normale routine di pulizia si incontrano piccole aree di sporco che necessitano di una più intensa azione lavante.



TELECAMERA POSTERIORE

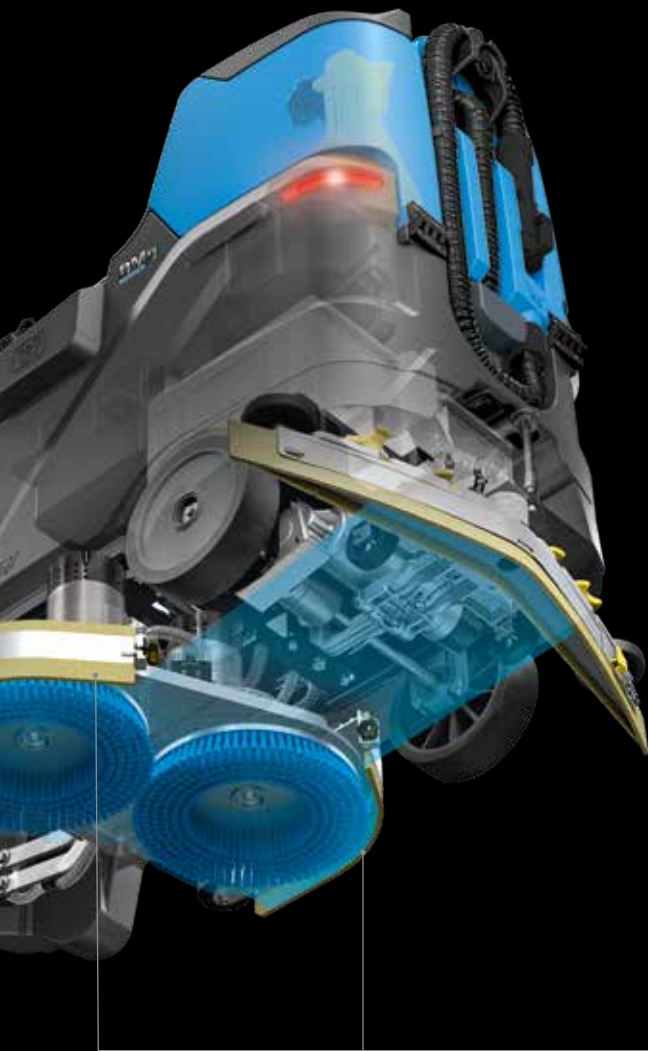
Oltre a monitorare le manovre in retromarcia, l'operatore può in qualsiasi momento attivare la telecamera per controllare le prestazioni di pulizia senza voltarsi.



LANCIA ASPIRAZIONE

Dotata di un potente motore di aspirazione a 3 stadi, la lancia consente di raccogliere lo sporco depositato in aree non raggiungibili con la macchina. In caso di sporco aderente, lo si può inumidire con la pistola.





FLR-FIMAP LONG RANGE
Aumenta la produttività fino al 70%.



RIDUCE I TEMPI PASSIVI

I 4 km/h di velocità di lavoro garantiscono interventi rapidi, mentre in trasferimento si risparmia tempo perché si muove fino a 5 km/h e non è necessario scendere quando si cambia stanza, né per passare attraverso le porte, né per salire in ascensore.



ASCIUGA ANCHE NELLE CURVE STRETTE

I paraspruzzi laterali a forma di "V" mantengono l'acqua all'interno dell'area delle spazzole e in linea con il passaggio del tergipavimento, che potrà così raccoglierla completamente. In questo modo si raggiunge un'eccellente qualità di asciugatura, senza lasciare tracce d'acqua e senza necessità di doppi passaggi, anche quando il raggio di sterzata è limitato.



Lava, asciuga e igienizza in un unico passaggio

Per ottenere un ambiente sanificato si deve associare alla pulizia un'attività igienizzante. Una volta rimosso lo sporco, le superfici vanno sottoposte ad un trattamento che si occupa di ridurre la presenza di agenti patogeni con l'utilizzo di soluzioni specifiche.

Oggi la maggior parte delle attività di sanificazione vengono svolte manualmente, anche su grandi metrature, con costi molto elevati.

Meccanizzare questa operazione è essenziale per svolgerla con metodo e regolarità. Unirla all'attività di pulizia per eseguire le due azioni contemporaneamente comporta vantaggi in termini di tempo e costi davvero straordinari.

La lavasciuga pavimenti BMg Disinfector permette di eseguire la pulizia dei pavimenti e contemporaneamente la sanificazione, sia dei pavimenti che delle superfici verticali circostanti, in un unico passaggio.



Mentre BMg Disinfector esegue la pulizia del pavimento, gruppi di ugelli posizionati sopra il serbatoio e alla base della macchina spruzzano il liquido igienizzante sul pavimento appena pulito e su muri e arredi fino a 3 metri di distanza e di altezza.

Nello stesso intervento di pulizia si possono eseguire fino a 3 azioni contemporaneamente:

1. LAVAGGIO
2. ASCIUGATURA
3. IGIENIZZAZIONE

Con BMg Disinfector non sarà più necessario aggiungere un turno di lavoro per l'igienizzazione degli ambienti, perché l'attività viene svolta contemporaneamente alla pulizia con un notevole risparmio di tempo e costi.

La lavasciuga pavimenti BMg Disinfector è indicata per diversi ambienti: in supermercati, fabbriche, magazzini, scuole, palestre, centri benessere oltre che sui pavimenti può arrivare a distribuire la soluzione igienizzante anche su arredi, scaffali, tavoli, armadietti e attrezzature, che essendo toccati da più persone durante tutto il giorno possono facilmente veicolare germi e batteri.

TECNOLOGIA ELETTROSTATICA

La nebulizzazione sfrutta i vantaggi della tecnologia elettrostatica. La carica elettrostatica porta le particelle del liquido a respingersi reciprocamente e quindi a mantenere fra loro una distanza costante, così da rendere la distribuzione uniforme. Inoltre, vengono attratte dalle superfici su cui sono dirette, che garantisce una copertura totale, a 360°, su ogni lato di un oggetto, senza lasciare vuoti.

Superfici
igienizzate
a 360°



LA SOLUZIONE VIENE SPRUZZATA FINO A 3 METRI

Mentre BMg svolge la sua normale attività di pulizia, il liquido igienizzante viene spruzzato da gruppi di ugelli posizionati sopra al serbatoio, e poi trasportato fino a 3 metri di distanza e di altezza dalla forza di due turbine, e da un altro gruppo di ugelli collocati alla base posteriore della macchina, destinati al solo pavimento.



PISTOLA IGIENIZZANTE

La pistola permette di igienizzare la macchina al termine del turno, utilizzando la soluzione contenuta nel serbatoio dedicato.

Nella fase di manutenzione l'operatore può spruzzare la soluzione igienizzante all'interno dei serbatoi, nella zona delle spazzole, del tergilavaggio e sulle superfici di contatto come volante, cruscotto e sedile.



ATTIVAZIONE SEPARATA DEGLI UGELLI: A DESTRA E A SINISTRA

È possibile scegliere di attivare la distribuzione solo su un lato o sull'altro secondo le esigenze dell'ambiente che si sta sanificando.



ATTIVAZIONE SEPARATA DEGLI UGELLI: SUPERIORI ED INFERIORI

Anche gli ugelli superiori ed inferiori sono indipendenti, permettendo di adattare l'attività secondo la struttura dell'ambiente e non sprecare soluzione.



EROGATORI DIREZIONABILI

Il getto può essere direzionato secondo le necessità del cantiere, facendo ruotare le turbine di 180° dall'alto verso il basso e 180° da destra verso sinistra.

DATI TECNICI		BMg Disinfector	
Serbaio soluzione sanificante	l	10	20
Ugelli inferiori	(n.)	(2)	
Ugelli superiori	(n.)	(4)	
Portata della soluzione ugelli inferiori	l/min	0,245	
Portata della soluzione ugelli superiori	l/min	0,465	
Portata totale	l/min	0,711	
Autonomia con ugelli inferiori	min	40	80
Autonomia con ugelli superiori	min	21	42
Autonomia totale	min	14	28
Dimensioni macchina (L x h x l) (min-max)	mm	1425	
		1485	
		750	
Dimensione gocce	µm	100	

Tutto l'aiuto possibile per interventi sicuri

La sicurezza è una questione importante
BMg adotta tutta una serie di sistemi di sicurezza che aiutano
ad avere sempre tutto sotto controllo per poter lavorare con la massima serenità.

LA TECNOLOGIA ATTIVA previene gli incidenti



TELECAMERA
POSTERIORE

Rende più sicure
le manovre di retromarcia.



DISPLAY
TOUCH SCREEN

Aumenta la visibilità in
ambienti poco illuminati.



COMANDI
AL VOLANTE

Aumentano il controllo
sull'attività di pulizia e
favoriscono un utilizzo più sicuro,
perché aiutano a mantenere lo
sguardo sempre rivolto verso il
senso di marcia, senza distrazioni.



CONTROLLO
VELOCITÀ

Dispositivo di controllo che
permette di impostare la velocità
desiderata.



SISTEMA
ANTICOLLISIONE

Il sistema anticollisione
rileva la presenza di ostacoli
in retromarcia.



DESCENT
CONTROL

Consente di mantenere costante
la velocità in discesa, evitando
brusche accelerate dovute alla
forza di gravità.



ESC - CONTROLLO
ELETTRONICO
DELLA STABILITÀ

Riduce automaticamente
la velocità in curva senza
intervenire sul freno.



STOP&GO

Sia la salita che la discesa sono assistite dal sistema di controllo della trazione che blocca la macchina al rilascio del pedale.



ELETTROFRENO

Si attiva automaticamente quando la macchina si ferma. Agisce da freno di stazionamento.



FARI A LED

I fari a LED anteriori e posteriori assicurano la massima sicurezza durante il lavoro in qualsiasi condizione.

FARI ANTERIORI

Luci di posizione - Luci di guida.

FARI POSTERIORI

Luci di posizione - Luci di retromarcia.



VIDEO TUTORIAL

Domande? BMg ha tutte le risposte: i video tutorial aiutano l'operatore in ogni fase del suo lavoro.

I SISTEMI PASSIVI aiutano l'operatore in caso di emergenza



SOS BMg



DISPOSITIVO
SOS

Riduce il tempo di intervento in caso di guasto. Con il pulsante rosso si invia una richiesta di assistenza via sms, riducendo i tempi di attesa.



EMERGENCY
STOP

Premendo un solo pulsante si arresta immediatamente la macchina.

BMg

Touchscreen Display



iD-intelligent Drive



TOUCH SCREEN
DISPLAY



LOG-IN
CON PASSWORD



PROGRAMMI
A ZONA



CONTROLLO
VELOCITÀ



PULIZIA
SOSTENIBILE



POTENZA
LAVANTE



TELECAMERA
POSTERIORE



SISTEMA
ANTICOLLISIONE



VIDEO
TUTORIAL

È così intuitiva che è un piacere usarla



Con il sistema iD – intelligent Drive l'operatore interagisce con la macchina in un modo completamente nuovo.

La gestione attraverso il display invita ad un uso più accurato delle funzioni perché la grafica propone le informazioni in modo chiaro e semplice. Così migliorano anche la professionalità e la qualità dell'intervento.



LOG-IN CON PASSWORD
Per proteggere il tuo investimento



PROGRAMMI A ZONA
Per avere sempre le prestazioni che desideri



ECO MODE
Per proteggere l'ambiente



POWER MODE
Per avere la massima potenza



TELECAMERA POSTERIORE
Per avere tutto sotto controllo



VIDEO TUTORIAL
La formazione è più efficace, semplice e veloce

SCOPRI LA CONNETTIVITÀ

Entra nell'universo FFM
con la app My.Machine
e prova i vantaggi di essere sempre connesso!



My.Machine





Guarda il video

FIMAP FLEET MANAGEMENT

L'app My.Machine ti aggiorna in tempo reale fornendoti tutte le informazioni indispensabili per mantenere le prestazioni sempre al massimo. Puoi vedere comodamente da smartphone o tablet dove sono dislocate le macchine, se stanno seguendo il programma di pulizia previsto o se è avvenuto qualche

imprevisto. Puoi anche accedere all'elenco delle manutenzioni effettuate, delle ricariche eseguite e delle eventuali anomalie registrate, per avere un profilo completo dello stato di salute di ogni lavasciuga pavimenti.

Controlla le tue macchine da remoto dove vuoi e quando vuoi!



INDOOR TRACKING

Tracciamento dell'attività all'interno degli edifici, per rilevare quali zone sono state già pulite e quali ancora mancano.



MISSION CONTROL PART PROGRAM

Il supervisore può impostare un programma di pulizia settimanale ed inviarlo da remoto alla macchina. In questo modo l'operatore segue il programma stabilito garantendo gli standard di pulizia desiderati e il contenimento dei costi.



GEOLOCALIZZAZIONE

Mostra la posizione della macchina.



INFORMAZIONI DI UTILIZZO

Si può sapere di ogni macchina in quale modalità d'uso si trova e da quanto tempo. Inoltre, è possibile visualizzare la durata di ciascun intervento di pulizia e i m² puliti.



STATO DI SALUTE

In ogni momento si possono analizzare sia lo stato di salute delle batterie che quello delle macchine, per avere una panoramica evidente sulla disponibilità e ottimizzare l'organizzazione della flotta.



IMPATTO AMBIENTALE

Sono disponibili i dati relativi alla quantità di CO₂ prodotta nel singolo intervento così come i consumi di soluzione, in modo da poter valutare eventuali azioni migliorative.



ALLARMI

Viene fornito l'elenco di tutte le anomalie riscontrate, con la relativa data e descrizione della tipologia, aiutando a creare un quadro su modalità d'uso da correggere.



RICARICA BATTERIE

Riassume le ricariche complete e parziali effettuate, il livello di carica disponibile, e le impostazioni di ricarica associate, una fonte di informazione indispensabile per prolungare la durata utile delle batterie e contenere i costi.



MANUTENZIONI

Visualizzare l'elenco delle manutenzioni effettuate consente di individuare difformità con lo stato di salute della macchina in caso di anomalie e controllare l'andamento delle ispezioni dell'intera flotta.

BMg riduce l'impatto ambientale degli interventi di pulizia

Fimap ha messo a punto una serie di soluzioni che agiscono sui consumi di acqua, detergente ed energia, per trarre il massimo dalle risorse impiegate ed evitare gli sprechi. Sono tecnologie che aumentano l'efficienza degli interventi, rispettano l'ambiente e riducono il costo del m² pulito.



La funzione Eco Mode aiuta a non sprecare acqua, detergente ed energia utilizzando solo la quantità che ti serve, niente di più.

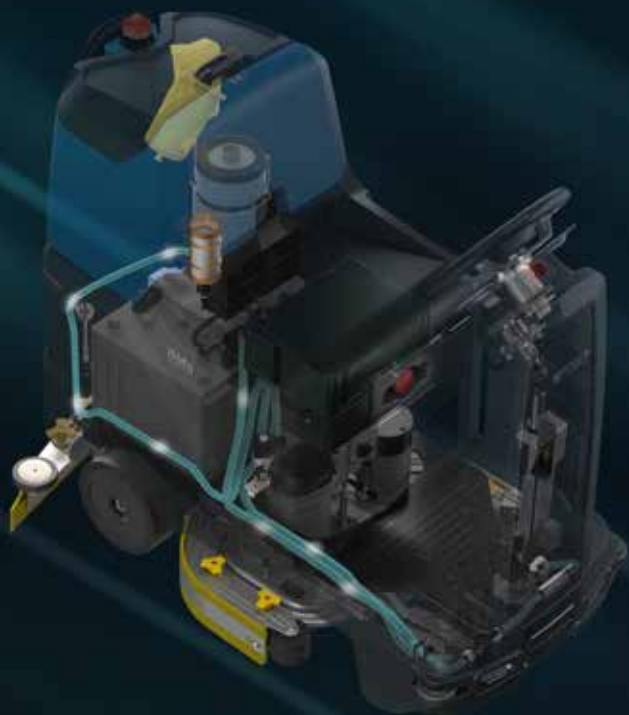


START&STOP

In caso di soste momentanee i motori spazzole, l'aspirazione, la trazione e il flusso dell'acqua si spengono automaticamente, riducendo consumi, costi ed emissioni.

Tutte le funzioni si riattivano automaticamente con un semplice tocco dell'acceleratore.





ACQUA



FLR-FIMAP LONG RANGE

Riduce fino al 66% il consumo di acqua e detergente per intervento* È un sistema che ricicla la soluzione detergente, aumentando l'autonomia di lavoro: per lavare più m² impiegando meno risorse.



FSS-FIMAP SOLUTION SAVER

La quantità di acqua e di detergente viene dosata in modo separato, riducendo i consumi fino al 50%.



FWF-FIMAP WATER FLOW

Garantisce un pulito uniforme su tutta la pista di lavoro al primo passaggio con l'ottimizzazione della soluzione detergente.

DISINFECTOR

Ridotti consumi di soluzione igienizzante grazie alla distribuzione più efficiente data dalla tecnologia elettrostatica

ENERGIA



FES-FIMAP ENERGY SAVER

Riduce i consumi di energia fino al 35%.

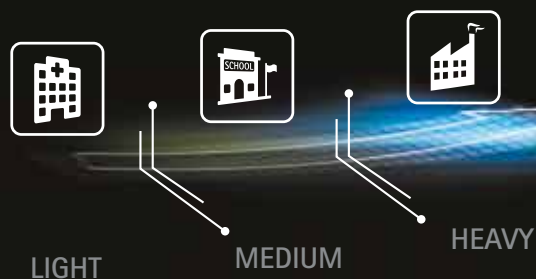
TECNOLOGIA LED

Fino all'80% di energia in meno rispetto ai fari convenzionali. I fari a LED assicurano un consumo di energia molto basso rispetto ai fari convenzionali, una vita utile più lunga ed illuminano diffondendo una luce bianca che si avvicina a quella naturale.

* Risparmio calcolato su un triplo ciclo di riciclo

BMg

Ogni settore ha le sue esigenze,
BMg può soddisfarle tutte!



A DISCO
con 1 spazzola a disco
o 1 disco trascinatore.



A DISCO
con 2 spazzole a disco
o 2 dischi trascinatori.

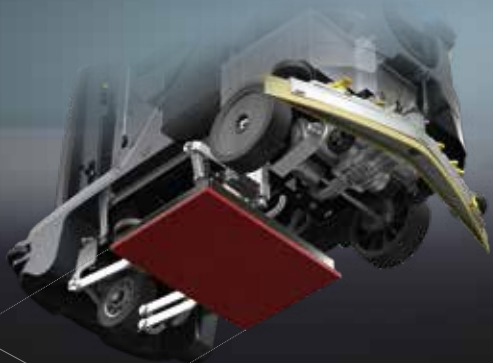


ORBITALE
Con tampone.

BMg A DISCO

Il basamento con spazzole a disco è il più versatile, essendo capace di adeguarsi a tutti i tipi di pavimenti duri, sia lisci che irregolari, di qualunque ambiente.

La forza delle due spazzole rimuove con facilità anche lo sporco aderente.



BMg ORBITALE

Con il movimento orbitale ogni punto del pad è sempre a contatto con il pavimento assicurando un risultato di pulito uniforme su tutta la superficie, con ridotti consumi di energia. L'azione del pad trattiene la soluzione al proprio interno senza fuoriuscite laterali, riducendo quindi i consumi di acqua.

BMg

Flessibile negli allestimenti, la puoi configurare nel modo più conveniente e vantaggioso per te



PRO

Comandi
soft-touch



PLUS



Display touch-screen

OPTIONAL E ACCESSORI

OPTIONAL



Lancia di aspirazione



FLR-FIMAP LONG RANGE



Pistola per la pulizia dei serbatoi



FFM-FIMAP FLEET MANAGEMENT



Fari di guida a LED anteriori e posteriori



FSS-FIMAP SOLUTION SAVER



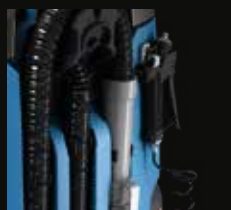
Caricabatterie a bordo



FLR-FIMAP LONG RANGE



Il Disinfector si compone di due gruppi di ugelli posizionati sopra al serbatoio per l'igienizzazione delle superfici verticali e di un gruppo alla base della macchina destinato al pavimento

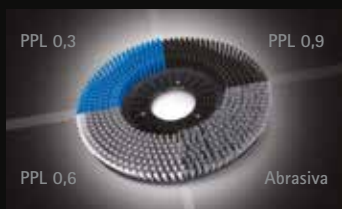


Pistola igienizzante per sanificare la macchina al termine del turno (disponibile solo con il Disinfector)



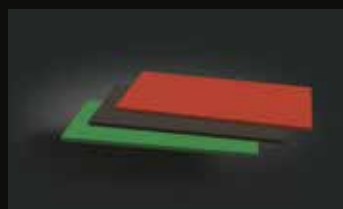
I serbatoi antibatterici aiutano ad inibire la crescita di batteri e muffe

ACCESSORI



Sono disponibili diverse tipologie di spazzole in PPL a disco con spessore variabile da 0,3 a 0,9. Ideali per affrontare qualsiasi tipo sporco su qualsiasi pavimentazione.

Spazzole abrasive:
Ideali per la pulizia di fondo su superfici industriali.



Tamponi
COLORE NERO
 Con elevata abrasività per una veloce e completa pulizia di fondo.
COLORE VERDE
 Ideale nella rimozione dello sporco dalle superfici più delicate (gomma o linoleum).
COLORE ROSSO
 Ideale per il lavaggio di pavimenti delicati o trattati. Conferisce subito brillantezza.



Gomme tergipavimento posteriori
33 SHORE (PARA)
 Pulizia di manutenzione su pavimenti lisci.
40 SHORE (PARA)
 Per sporco impegnativo su pavimenti con giunzioni.
POLIURETANO
 Per sporchi pesanti su pavimenti industriali anche con fughe larghe.

EQUIPAGGIAMENTI DI SERIE E A RICHIESTA

USER EXPERIENCE	A DISCO (1 SPAZZOLA)		A DISCO (2 SPAZZOLE)		ORBITALE	
	56 B Pro	56 B Plus	65 B Pro	65 B Plus	Orbital Pro	Orbital Plus
iD-Intelligent Drive:	-	•	-	•	-	•
- Display touch screen a colori alta risoluzione da 5 pollici	-	•	-	•	-	•
- Login tramite password	-	•	-	•	-	•
- Programmi a zona	•	•	•	•	•	•
- Controllo velocità	•	•	•	•	•	•
- Eco Mode	•	•	•	•	•	•
- Power Mode	-	•	-	•	-	•
- Telecamera posteriore	-	•	-	•	-	•
- Sistema anticollisione	-	•	-	•	-	•
- Video tutorial	-	•	-	•	-	•
Pannello di controllo con comandi soft touch	•	-	•	-	•	-
COMFORT						
Contaore	•	•	•	•	•	•
Indicatore livello soluzione	•	•	•	•	•	•
Spia di riserva serbatoio acqua pulita	-	•	-	•	-	•
Caricabatterie	○	○	○	○	○	○
Aggancio/sgancio spazzola automatico	•	•	-	-	-	-
Sistema di sollevamento basamento e tergipavimento automatico	•	•	•	•	•	•
Lancia di aspirazione con motore a 3 stadi	•	○	○	○	○	○
Pistola di pulizia serbatoi**	○	○	○	○	○	○
Aspirazione silenziosa	•	-	•	-	•	-
Pistola igienizzante per Disinfector**	○	○	○	○	○	○
PRODUTTIVITÀ						
Regolazione soluzione detergente	•	•	•	•	•	•
Regolazione pressione su tre livelli	-	•	-	•	-	•
Doppia pressione	•	-	•	-	•	-
Regolazione aspirazione	-	•	-	•	-	•
FFM (Fimap Fleet Management) con dispositivo SOS	○	○	○	○	○	○
Tergipavimento e attacco tergipavimento in alluminio	•	•	•	•	•	•
Paraspruzzi laterali	-	-	•	•	-	-
Disinfector*	○	○	○	○	○	○
SICUREZZA						
Lampeggiante	•	•	•	•	•	•
Fari di guida a LED (ant. - post.)	○	•	○	•	○	•
Ramp up	•	•	•	•	•	•
Stop&Go	•	•	•	•	•	•
Descent control	•	•	•	•	•	•
ESC (Controllo Elettronico della Stabilità)	•	•	•	•	•	•
Emergency Stop	•	•	•	•	•	•
Serbatoi antibatterici	○	○	○	○	○	○
AMBIENTE						
FSS (Fimap Solution Saver)*	○	○	○	○	○	○
FSS (Fimap Solution Saver)* e pistola di pulizia serbatoi	○	○	○	○	○	○
FLR (Fimap Long Range)*	○	○	○	○	○	○
FLR (Fimap Long Range)* e pistola di pulizia serbatoi	○	○	○	○	○	○
FES (Fimap Energy Saver)	•	•	•	•	•	•
FWF (Fimap Water Flow)	-	-	•	•	-	-
Start&Stop	•	•	•	•	•	•

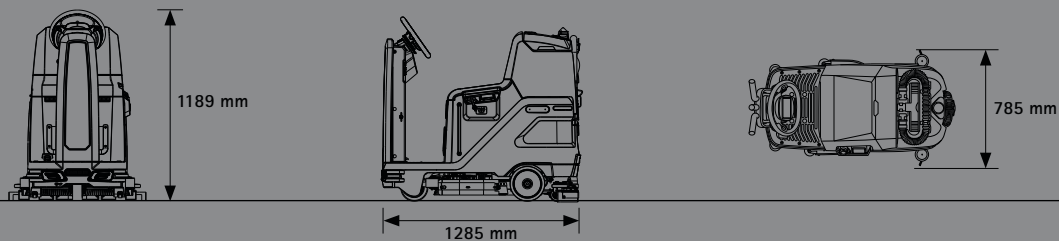
(*) (**) I dispositivi non possono essere installati assieme

• STANDARD

○ A RICHIESTA

- NON DISPONIBILE

DIMENSIONI E DATI TECNICI



DATI TECNICI - BMg	A DISCO (1 SPAZZOLA)		A DISCO (2 SPAZZOLE)		ORBITALE	
	56 B Pro	56 B Plus	65 B Pro	65 B Plus	Orbital Pro	Orbital Plus
Produttività teorica	fino a m ² /h		2270	3220	2525	
Produttività reale	fino a m ² /h		1850	2145	1685	
GRUPPO LAVANTE						
Larghezza lavoro	mm	560		655	500	
Motori spazzole	(n.) V/W	(1) 24/500			(1) 24/680	
Giri spazzole	giri/min	170		150	-	
Oscillazioni	n/min	-			2000	
Pressione sulle spazzole (min. - max)	kg	30÷50		40÷60		
SERBATOI E SISTEMA DI RECUPERO						
Serbatoio soluzione	l				60	
Serbatoio recupero	l				60	
Motore aspirazione	V/W				24/422	
Depressione aspiratore	mbar				119	
Motore aspirazione 3 stadi (per lancia di aspirazione)	V/W				24/584	
Depressione aspiratore (motore a 3 stadi)	mbar				181	
Capacità tanica detergente (FSS)	l				3	
BATTERIE						
Alimentazione/trazione	V				24/aut.	
Batterie	(n.) V/Ah C5				(2) 12/105 GEL (2) 12/110 WET	
Autonomia batterie*	fino a h	2,6		2,5	2,9	
SISTEMA DI AVANZAMENTO						
Velocità massima di avanzamento in lavoro	km/h				2,8	
Velocità massima di avanzamento in trasferimento	km/h				5,5	
Pendenza massima superabile in trasferimento a vuoto	%				10	
Motore trazione	V/W				(1) 24/300	
PESI E MISURE						
Dimensioni macchina (L x h x l)	mm	1285		1285	1285	
		1189		1189	1189	
		641		709	641	
Larghezza tergilavaggio	mm				785	
Peso macchina a vuoto senza batterie	kg	160		172	170	
Peso macchina a vuoto con batterie	kg	238		250	248	
Peso macchina in lavoro (GVW)	kg	375		387	385	
Livello acustico (ISO 11201)	dB (A)				<70	
Spazio minimo inversione di marcia	mm				1830	

*Autonomia calcolata su un ciclo di lavoro continuato

SERVIZI

CONSULENZA E PROGETTAZIONE



Mettiamo al tuo servizio la nostra esperienza, per aiutarti a realizzare il progetto di pulizia ideale per te. Ti proponiamo le soluzioni migliori per far scendere le spese e far crescere il valore del tuo servizio.

SETUP



Ti supportiamo nella programmazione delle macchine in modo che rispondano esattamente alle esigenze di pulizia dei cantieri di cui ti occupi, permettendoti di aumentare il controllo sui costi e sui risultati.

RETE OFFICINE AUTORIZZATE



La rete di Officine Autorizzate Fimap si sviluppa in tutto il mondo. Puoi contare sulla competenza e sulla tempestività dei nostri tecnici ovunque sia distribuita la tua attività.

CONFIGURAZIONE



La tua attività è unica, per dare il massimo ti serve una flotta su misura. Ti aiutiamo a selezionare le configurazioni più adatte a soddisfare le caratteristiche specifiche dei tuoi cantieri, così da ottimizzare i processi e tagliare i costi.

CORSI DI FORMAZIONE



Con la nostra scuola Fimap Academy proponiamo corsi a tutti i livelli, dall'uso delle macchine e delle tecnologie, fino alla gestione dei cantieri e degli appalti, per aiutarti a rendere il tuo servizio davvero competitivo.

MANUTENZIONE E RIPARAZIONE



Con i pacchetti di manutenzione ti aiutiamo a garantire la continuità del tuo servizio. I nostri tecnici controllano regolarmente lo stato di salute delle tue macchine e sanno intervenire in modo rapido ed efficace quando ne hai bisogno.

SOLUZIONI FINANZIARIE



Puoi scegliere di usufruire della flotta in diverse modalità. Possiamo consigliarti la soluzione finanziaria migliore per il tuo business, per farti avere la qualità del mondo Fimap alle condizioni più convenienti per te.

GESTIONE DIGITALE DELLA FLOTTA



Con Fimap Fleet Management niente può sfuggire al tuo controllo. Puoi avere una panoramica chiara del tuo servizio e individuare le aree di miglioramento basandoti su dati reali, sempre disponibili e accessibili tramite l'app MyMachine o il portale FFM.

RICAMBI ORIGINALI



Non accontentarti, scegli l'affidabilità dei ricambi originali Fimap. Sono progettati insieme alle macchine stesse, per questo si adattano perfettamente e assicurano la massima qualità delle prestazioni.

LE CERTIFICAZIONI



RICONOSCIMENTI



Per ulteriori informazioni o per una dimostrazione contattate il vostro rivenditore Fimap di fiducia

FIMAP[®]
www.fimap.com

FIMAP spa - Via Invalidi del Lavoro, 1 - 37059 S. Maria di Zevio - Verona - Italy - Tel. +39 045 6060411 - Fax +39 045 6060417 - E-mail: contact@fimap.com

