

MaXima



FATTA PER DURARE

 **FIMAP**[®]

MaXima



Una struttura robusta, realizzata con i migliori componenti e un design straordinario

Ogni dettaglio è pensato per migliorare l'ergonomia, la semplicità ed il comfort in uso. Il profilo esterno protegge la macchina e mantiene l'affidabilità nel tempo. Al suo interno, innovazione e tecnologia offrono le migliori performance e

la massima potenza, per garantire efficienza ed un pulito di alta qualità. Attraverso il nuovo cruscotto si può sentire tutta la tecnologia che racchiude e che rivoluziona completamente l'esperienza d'uso.

MaXima



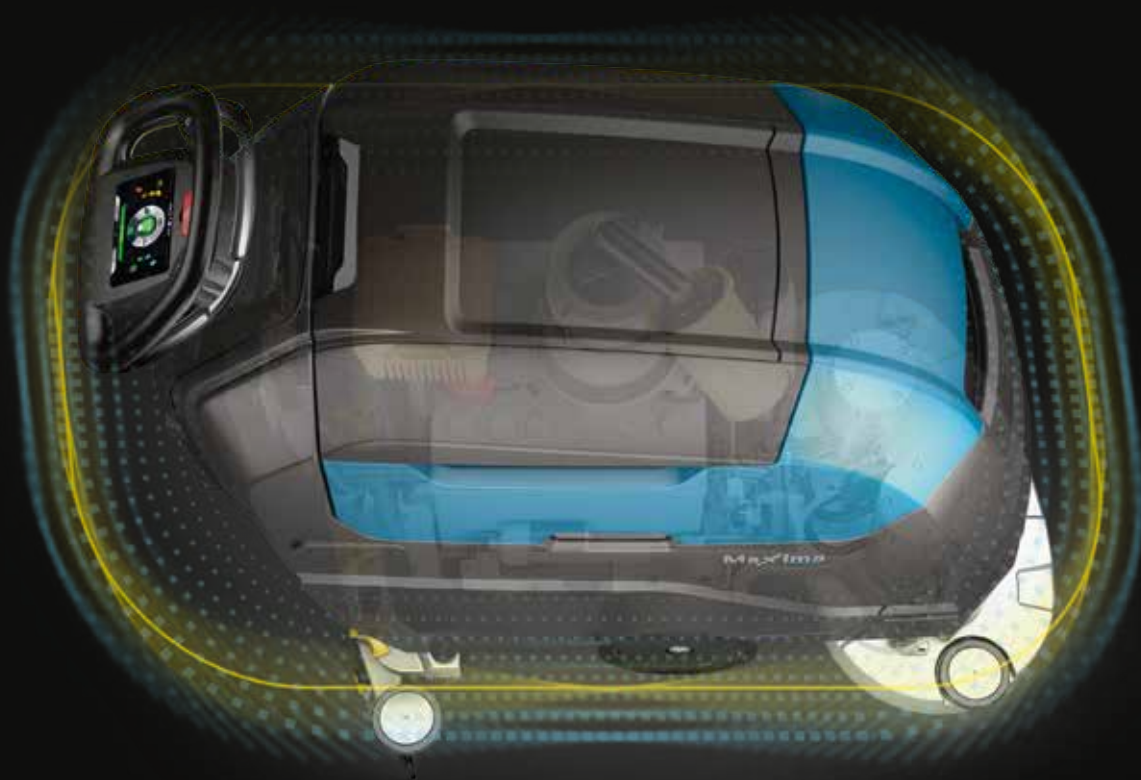
Maxima



MaXima

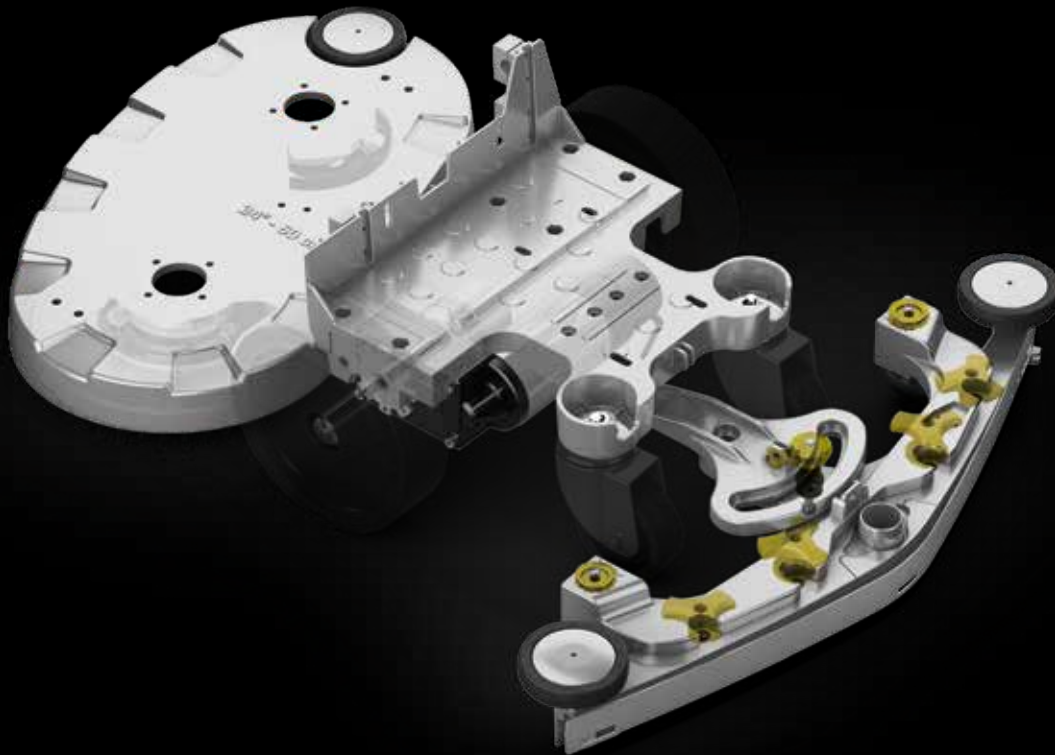
MINORI COSTI PER L'INTERO CICLO DI VITA DELLA MACCHINA

Il corpo macchina avvolge i componenti al suo interno,
proteggendoli in caso di urti accidentali



Il polietilene rende la macchina robusta e resistente

Il design robusto riduce i guasti, allunga la vita della macchina
e ti aiuta a risparmiare tempo e denaro



L'alluminio aumenta l'affidabilità

MaXima

RISPARMIA TEMPO E RIDUCI I COSTI DEL PULITO



INTERVENTI SILENZIOSI DURANTE GLI ORARI DI APERTURA
Le tecnologie Eco mode ed FNC riducono il rumore, proteggendo la salute dell'operatore e delle altre persone presenti nell'ambiente

MANUTENZIONE SEMPLICE – CODICE COLORE
Le parti da pulire regolarmente al termine del turno si distinguono dal colore giallo, per risparmiare tempo e mantenere la tua lavasciuga sempre nelle migliori condizioni



VANO ALLOGGIAMENTO ACCESSORI

L'operatore lavora in piena tranquillità perché, quando ne ha bisogno, gli accessori sono a portata di mano e una volta finito si ripongono nella loro sede facilmente, per continuare l'intervento senza lunghe interruzioni e perdite di tempo.



FFF – FIMAP FAST FILL

Permette di riempire velocemente il serbatoio dell'acqua pulita senza la presenza dell'operatore

Il comfort e la semplicità d'uso rendono più veloci gli interventi

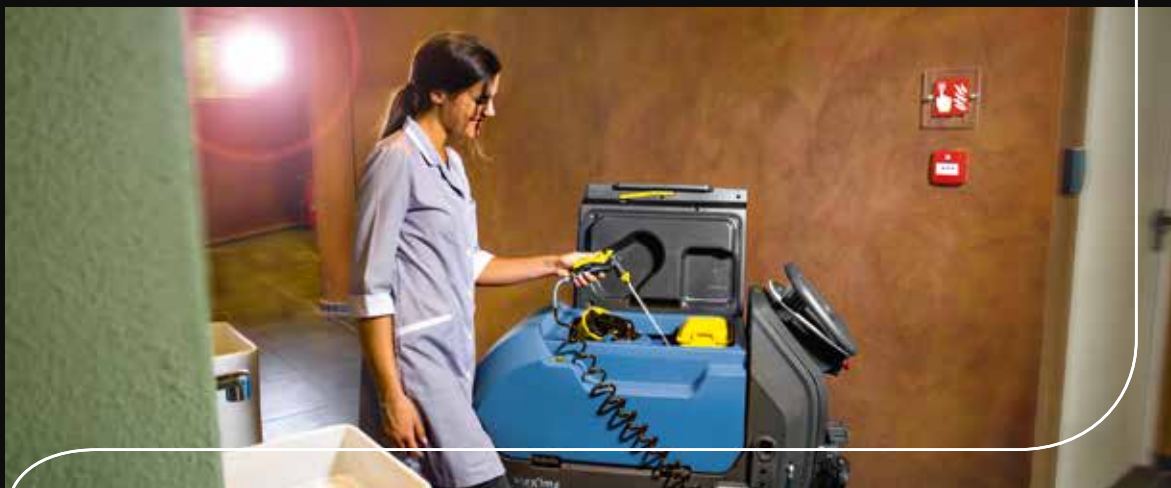


NESSUNA FORMAZIONE

Le istruzioni d'uso sono integrate nel nuovo e intuitivo pannello comandi, assicurando interventi semplici e sicuri, senza formazione

MANUTENZIONE SEMPLICE

La pistola di pulizia serbatoi facilita il risciacquo del serbatoio di recupero a fine intervento



Maxima

MIGLIORA L'IMMAGINE DELLA TUA STRUTTURA



POWER MODE

Pulito perfetto in un solo passaggio

Quando è necessaria una maggiore forza lavante si può attivare il Power Mode, che aumenta la portata della soluzione detergente, la pressione e la potenza di aspirazione per il tempo necessario ad affrontare situazioni di sporco difficile



Aumentano le dotazioni che fanno crescere la produttività



Pulito uniforme

La pressione sulle spazzole viene mantenuta costante, assicurando risultati ottimali su qualsiasi tipo di pavimentazione



Elimina i rischi di scivolamento

Il potente motore di aspirazione a 3 stadi lascia il pavimento immediatamente asciutto e sicuro



Riduce i tempi passivi

Dotata dei serbatoi più grandi della sua categoria: riduce le soste necessarie per lo svuotamento/riempimento dei serbatoi



FLR-FIMAP LONG RANGE

Aumenta la produttività fino al 70%

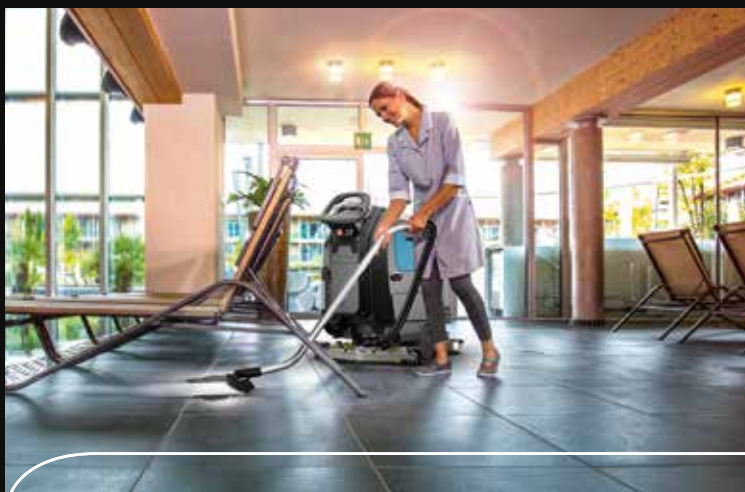
Grande autonomia

Fino a 4 ore di lavoro senza mai fermarsi



LANCIA ASPIRAZIONE

La lancia di aspirazione consente di pulire aree difficili da raggiungere con la macchina e completare sempre l'intervento



SISTEMI CHE AUMENTANO LA SICUREZZA

LA TECNOLOGIA ATTIVA
previene gli incidenti



Aumenta la visibilità in ambienti poco illuminati

DISPLAY
TOUCH SCREEN



Dispositivo di controllo che permette di impostare la velocità desiderata

CONTROLLO
VELOCITÀ



Si attiva automaticamente quando la macchina si ferma. Agisce da freno di stazionamento

ELETTROFRENO



Riducono i tempi di formazione e i costi

VIDEO
TUTORIAL



Per lavorare in sicurezza in qualsiasi condizione

FARI A LED



Proteggono l'operatore, le persone presenti e l'ambiente



I SISTEMI PASSIVI
aiutano l'operatore in caso di emergenza



DISPOSITIVO
SOS

Riduce il tempo di intervento in caso di guasto.
Con il pulsante rosso si invia una richiesta
di assistenza via sms, riducendo i tempi di attesa



EMERGENCY
STOP

Premendo un solo pulsante si arresta immediatamente la macchina

Maxima

L'operatore è al centro di un mondo tecnologico dove tutto diventa semplice, intuitivo e dinamico



iD-intelligent Drive



TOUCH SCREEN
DISPLAY



LOG-IN
CON PASSWORD



PROGRAMMI
A ZONA



CONTROLLO
VELOCITÀ



PULIZIA
SOSTENIBILE



POTENZA
LAVANTE



VIDEO
TUTORIAL



L'intera gestione delle attività avviene tramite un'unica interfaccia che offre una quantità di personalizzazioni in grado di rispondere ad ogni tua esigenza in modo estremamente semplice, basta sfiorare lo schermo.

La grafica del display a colori ad alta definizione ti darà la stessa sensazione di intuitività di uno smartphone



LOG-IN CON PASSWORD
Per proteggere il tuo investimento



PROGRAMMI A ZONA
Per avere sempre le prestazioni che desideri



ECO MODE
Per proteggere l'ambiente



POWER MODE
Per avere la massima potenza



VIDEO TUTORIAL
La formazione è più efficace, semplice e veloce

Maxima

SCOPRI LA CONNETTIVITÀ

Entra nell'universo FFM
con l'app My.Machine
e prova i vantaggi di essere sempre connesso!



My.Machine



Controlla le tue macchine da remoto dove vuoi e quando vuoi!

L'app My.Machine ti aggiorna in tempo reale fornendoti tutte le informazioni indispensabili per mantenere le prestazioni sempre al massimo. Puoi vedere comodamente da smartphone o tablet dove sono dislocate le macchine, se stanno seguendo il programma di pulizia previsto o se è avvenuto qualche

imprevisto. Puoi anche accedere all'elenco delle manutenzioni effettuate, delle ricariche eseguite e delle eventuali anomalie registrate, per avere un profilo completo dello stato di salute di ogni lavasciuga pavimenti.



Guarda il video



FIMAP FLEET MANAGEMENT



GEOLOCALIZZAZIONE

Mostra la posizione della macchina.



INFORMAZIONI DI UTILIZZO

Si può sapere di ogni macchina in quale modalità d'uso si trova e da quanto tempo. Inoltre, è possibile visualizzare la durata di ciascun intervento di pulizia e i m² puliti.



STATO DI SALUTE

In ogni momento si possono analizzare sia lo stato di salute delle batterie che quello delle macchine, per avere una panoramica evidente sulla disponibilità e ottimizzare l'organizzazione della flotta.



IMPATTO AMBIENTALE

Sono disponibili i dati relativi alla quantità di CO₂ prodotta nel singolo intervento così come i consumi di soluzione, in modo da poter valutare eventuali azioni migliorative.



ALLARMI

Viene fornito l'elenco di tutte le anomalie riscontrate, con la relativa data e descrizione della tipologia, aiutando a creare un quadro su modalità d'uso da correggere.



RICARICA BATTERIE

Riassume le ricariche complete e parziali effettuate, il livello di carica disponibile, e le impostazioni di ricarica associate, una fonte di informazione indispensabile per prolungare la durata utile delle batterie e contenere i costi.



MANUTENZIONI

Visualizzare l'elenco delle manutenzioni effettuate consente di individuare difformità con lo stato di salute della macchina in caso di anomalie e controllare l'andamento delle ispezioni dell'intera flotta.

Maxima

RIDUCI IL CONSUMO DI RISORSE

L'applicazione delle tecnologie Fimap garantisce l'abbattimento del costo del m² pulito, maggiore autonomia di lavoro, risparmio di tempo, migliori risultati di pulito e la copertura di una superficie più ampia con le stesse risorse.



La funzione Eco Mode aiuta a non sprecare acqua, detergente ed energia utilizzando solo la quantità che ti serve, niente di più

In caso di soste momentanee i motori spazzole, l'aspirazione*, la trazione e il flusso dell'acqua si spengono automaticamente, riducendo consumi, costi ed emissioni. Tutte le funzioni si riattivano automaticamente con la pressione della leva presenza uomo.

* L'aspirazione non si arresta automaticamente nelle versioni E. Nelle versioni base e Pro si arresta con il sollevamento manuale del tergilavaggio.



START&STOP

Soluzioni sostenibili per proteggere l'ambiente

ACQUA



FLR-FIMAP LONG RANGE

Riduce fino al 66% il consumo di acqua e detergente per intervento*
È un sistema che ricicla la soluzione detergente, aumentando l'autonomia di lavoro: per lavare più m² impiegando meno risorse



FSS-FIMAP SOLUTION SAVER

La quantità di acqua e di detergente viene dosata in modo separato, riducendo i consumi fino al 50%



FWF-FIMAP WATER FLOW

Garantisce un pulito uniforme su tutta la pista di lavoro al primo passaggio con l'ottimizzazione della soluzione detergente

ENERGIA



FES-FIMAP ENERGY SAVER

Riduce i consumi di energia fino al 35%

TECNOLOGIA LED

Fino all'80% di energia in meno rispetto ai fari convenzionali.
I fari a LED assicurano un consumo di energia molto basso rispetto ai fari convenzionali, una vita utile più lunga ed illuminano diffondendo una luce bianca che si avvicina a quella naturale



RUMORE



FNC-FIMAP NOISE CANCELING

Riduce il livello di pressione acustica

* Risparmio calcolato su un triplo ciclo di riciclo

Scegli la tua macchina



A DISCO
con 1 spazzola a disco
o 1 disco trascinatore



A DISCO
con 2 spazzole a disco
o 2 dischi trascinatori



A RULLO
con 2 spazzole cilindriche e
cassetto di raccolta per piccoli
rifiuti solidi



ORBITALE
con tampone



LIGHT



MEDIUM



HEAVY



Maxima

Crea la tua macchina: trova la perfetta combinazione di accessori che risponde alle tue esigenze

Scegli il pannello comandi



Base



PRO



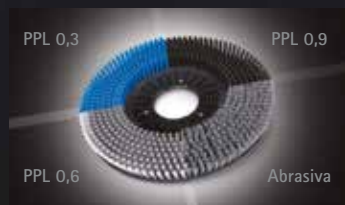
PLUS



Comandi soft-touch

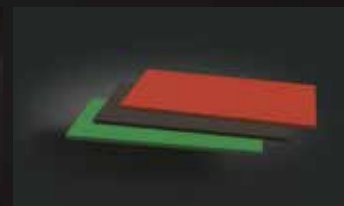
Display touch-screen

ACCESSORI



Sono disponibili diverse tipologie di spazzole in PPL a disco o cilindriche: con spessore variabile da 0,3 a 0,9. Ideali per affrontare qualsiasi tipo sporco su qualsiasi pavimentazione.

Spazzole abrasive:
Ideali per la pulizia di fondo su superfici industriali.



Tamponi
COLORE NERO - Con elevata abrasività per una veloce e completa pulizia di fondo.
COLORE VERDE - Ideale nella rimozione dello sporco dalle superfici più delicate (gomma o linoleum).
COLORE ROSSO - Ideale per il lavaggio di pavimenti delicati o trattati. Conferisce subito brillantezza.



Gomme tergipavimento posteriori
33 SHORE (PARA)
Pulizia di manutenzione su pavimenti lisci.
40 SHORE (PARA)
Per sporco impegnativo su pavimenti con giunzioni.
POLIURETANO
Per sporchi pesanti su pavimenti industriali anche con fughe larghe.

OPTIONAL E ACCESSORI

OPTIONAL



Lancia di aspirazione



Pistola per la pulizia dei serbatoi



FFF-FIMAP FAST FILL



FFM-FIMAP FLEET MANAGEMENT



Fari di guida a LED anteriori



FSS-FIMAP SOLUTION SAVER



Caricabatterie a bordo



I serbatoi antibatterici aiutano ad inibire la crescita di batteri e muffe



FLR-FIMAP LONG RANGE



Ruote supersoft



Accessorio porta tergpavimento



Ganci porta E-Spray

EQUIPAGGIAMENTI DI SERIE E A RICHIESTA

USER EXPERIENCE	A DISCO (1 SPAZZOLA)				A DISCO (2 SPAZZOLE)				A RULLO			ORBITALE		
	50 E	50 B/Bt	50 Bt Pro	50 Bt Plus	60 E	60 Bt	60 Bt Pro	60 Bt Plus	50 Bts	50 Bts Pro	50 Bts Plus	50 Bto	50 Bto Pro	50 Bto Plus
iD-Intelligent Drive:	-	-	-	•	-	-	-	•	-	-	•	-	-	•
- Display touch screen a colori alta risoluzione da 5 pollici	-	-	-	•	-	-	-	•	-	-	•	-	-	•
- Login tramite password	-	-	-	•	-	-	-	•	-	-	•	-	-	•
- Programmi a zona	-	-	•	•	-	-	•	•	-	•	•	-	•	•
- Controllo velocità	-	-	•	•	-	-	•	•	-	•	•	-	•	•
- Eco Mode	•	•	•	•	•	•	•	•	•	•	•	•	•	•
- Power Mode	-	-	-	•	-	-	-	•	-	-	•	-	-	•
- Video tutorial	-	-	-	•	-	-	-	•	-	-	•	-	-	•
Pannello di controllo con comandi soft touch	-	-	•	-	-	-	•	-	-	•	-	-	•	-
COMFORT														
Contaore	•	•	•	•	•	•	•	•	•	•	•	•	•	•
Indicatore livello soluzione	•	•	•	•	•	•	•	•	•	•	•	•	•	•
Spia di riserva serbatoio acqua pulita	-	-	-	•	-	-	-	•	-	-	•	-	-	•
Caricabatterie	-	○	○	○	-	○	○	○	○	○	○	○	○	○
Aggancio/sgancio spazzola automatico	-	-/•	•	•	-	-	-	-	-	-	-	-	-	-
Sistema di sollevamento basamento e tergilavaggio automatico	-	-	-	•	-	-	-	•	-	-	•	-	-	•
Sistema di sollevamento basamento automatico	-	-	•	-	-	-	•	-	-	•	-	-	•	-
Sistema di sollevamento basamento manuale	•	•	-	-	•	•	-	-	•	-	-	•	-	-
Sistema di sollevamento tergilavaggio manuale	•	•	•	-	•	•	-	-	•	•	-	•	•	-
Lancia di aspirazione con motore a 3 stadi*	-	-	○	○	-	-	○	○	-	○	○	-	○	○
Pistola di pulizia serbatoio*	-	-	○	○	-	-	○	○	-	○	○	-	○	○
Portaccessori	○	○	○	○	○	○	○	○	○	○	○	○	○	○
Ganci porta E-Spray	○	○	○	○	○	○	○	○	○	○	○	○	○	○
FFF (Fimap Fast Fill)	-	-	○	○	-	-	○	○	-	○	○	-	○	○
Aspirazione silenziosa	-	-	•	-	-	-	•	-	-	•	-	-	•	-
PRODUTTIVITÀ														
Regolazione soluzione detergente	-	-	•	•	-	-	•	•	-	•	•	-	•	•
Regolazione pressione su tre livelli	-	-	-	-	-	-	-	•	-	-	•	-	-	•
Doppia pressione	•	•	•	•	•	•	•	-	•	•	-	•	•	-
FFM (Fimap Fleet Management) con dispositivo SOS	-	○	○	○	-	○	○	○	○	○	○	○	○	○
Telaio, tergilavaggio e attacco tergilavaggio in alluminio	•	•	•	•	•	•	•	•	•	•	•	•	•	•
Regolazione aspirazione	-	-	-	•	-	-	-	•	-	-	•	-	-	•
SICUREZZA														
Fari di guida a LED (ant.)	-	○	○	•	-	○	○	•	○	○	•	○	○	•
Emergency Stop	•	•	•	•	•	•	•	•	•	•	•	•	•	•
Ruote supersoft	○	○	○	○	○	○	○	○	○	○	○	○	○	○
Freno di stazionamento elettrico	-	-/•	•	•	-	•	•	•	•	•	•	•	•	•
Serbatoi antibatterici	○	○	○	○	○	○	○	○	○	○	○	○	○	○
AMBIENTE														
FSS (Fimap Solution Saver)**	-	-	○	○	-	-	○	○	-	○	○	-	○	○
FLR (Fimap Long Range)**	-	-	○	○	-	-	○	○	-	○	○	-	○	○
FNC (Fimap Noise Canceling)	•	•	-	-	•	•	-	-	•	-	-	•	-	-
FES (Fimap Energy Saver)	•	•	•	•	•	•	•	•	•	•	•	•	•	•
FWF (Fimap Water Flow)	-	-	-	-	•	•	•	•	-	-	-	-	-	-
Start&Stop	•	•	•	•	•	•	•	•	•	•	•	•	•	•

* Nelle versioni PRO i due dispositivi non possono essere installati assieme

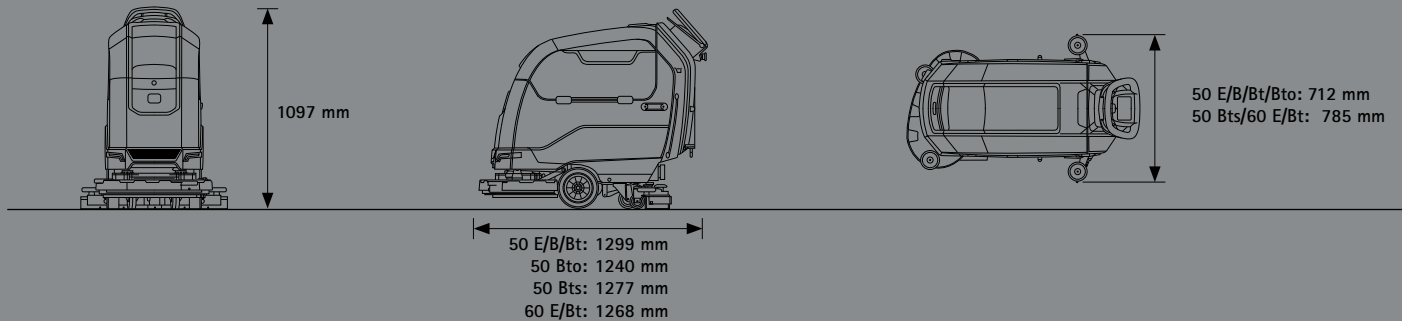
** I due dispositivi non possono essere installati assieme

• STANDARD

○ A RICHIESTA

- NON DISPONIBILE

DIMENSIONI E DATI TECNICI



DATI TECNICI - Maxima	A DISCO (1 SPAZZOLA)				A DISCO (2 SPAZZOLE)				A RULLO		ORBITALE					
	50 E	50 B/Bt	50 Bt Pro	50 Bt Plus	60 E	60 Bt	60 Bt Pro	60 Bt Plus	50 Bts	50 Bts Pro	50 Bts Plus	50 Bto	50 Bto Pro	50 Bto Plus		
Produttività teorica	fino a m ² /h		-	-/1887	1887	-	2239			1776		1887				
Produttività reale	fino a m ² /h		1275				1513				1200		1275			
GRUPPO LAVANTE																
Larghezza lavoro	mm		510				605				480		510			
Motori spazzole	(n.) V/W		(1) 230/375	(1) 24/500			(2) 230/375	(2) 24/500			(2) 24/350		(1) 24/680			
Giri spazzole	giri/min		140						600			-				
Oscillazioni	n/min		-						2000			-				
Pressione sulle spazzole (min. - max)	kg		21	21÷36	21÷45	27	26÷36	26÷45	25÷28	25÷35	28÷36	28÷45	28÷45	28÷45	28÷45	
SERBATOI E SISTEMA DI RECUPERO																
Serbatoio soluzione	l		60						65			-				
Serbatoio recupero	l		65						121			-				
Motore aspirazione	V/W		230/450	24/422			230/450	24/422			-					
Depressione aspiratore	mbar		123	121			123	121			-					
Motore aspirazione 3 stadi (per lancia di aspirazione)	V/W		-	24/680			-	24/680			-	24/680				
Depressione aspiratore (motore a 3 stadi)	mbar		-	181			-	181			-	181				
Capacità tanica detergente (FSS)	l		-	3			-	3			-	3				
Volume massimo cassetto di raccolta	l		-						3,6			-				
BATTERIE																
Alimentazione/trazione	V/Hz		230/50	24/semi aut./aut.	24/aut.	230/50	24/aut.									
Batterie	(n.) V/Ah C5		-	(2) 12/105 GEL (2) 12/110 WET			-	(2) 12/105 GEL (2) 12/110 WET								
Autonomia batterie*	fino a h		-	4,6/3,9	3,2	-	3,4	3,2	2,8	2,2	3	3,2	3,2	3,2		
SISTEMA DI AVANZAMENTO																
Velocità massima di avanzamento in lavoro	km/h		-						3,5			-				
Velocità massima di avanzamento in trasferimento	km/h		3,5	3,5/4,9	4,9	3,5	4,9									
Motore trazione	V/W		-	(1) 24/150			-	(1) 24/150								
PESI E MISURE																
Dimensioni macchina (L x h x l)	mm		1299 1097 558				1268 1097 641				1277 1097 567			1240 1097 547		
Larghezza tergipavimento	mm		712				785				712			712		
Peso macchina a vuoto senza batterie	kg		100	105/112	105	110	122	129	122	129	119	122	122	122		
Peso macchina a vuoto con batterie	kg		-	183/190	183	-	200	207	200	207	197	200	200	200		
Peso macchina in lavoro (GVW)	kg		154	239/246	247	164	256	271	260	275	253	264	264	264		
Livello acustico (ISO 11201)	dB (A)		-						66,8			-				
Livello acustico (ISO 11201) - Eco Mode	dB (A)		-						60,2			-				

* Autonomia calcolata su un ciclo di lavoro continuato

SERVIZI

CONSULENZA E PROGETTAZIONE



Mettiamo al tuo servizio la nostra esperienza, per aiutarti a realizzare il progetto di pulizia ideale per te. Ti proponiamo le soluzioni migliori per far scendere le spese e far crescere il valore del tuo servizio.

SETUP



Ti supportiamo nella programmazione delle macchine in modo che rispondano esattamente alle esigenze di pulizia dei cantieri di cui ti occupi, permettendoti di aumentare il controllo sui costi e sui risultati.

RETE OFFICINE AUTORIZZATE



La rete di Officine Autorizzate Fimap si sviluppa in tutto il mondo. Puoi contare sulla competenza e sulla tempestività dei nostri tecnici ovunque sia distribuita la tua attività.

CONFIGURAZIONE



La tua attività è unica, per dare il massimo ti serve una flotta su misura. Ti aiutiamo a selezionare le configurazioni più adatte a soddisfare le caratteristiche specifiche dei tuoi cantieri, così da ottimizzare i processi e tagliare i costi.

CORSI DI FORMAZIONE



Con la nostra scuola Fimap Academy proponiamo corsi a tutti i livelli, dall'uso delle macchine e delle tecnologie, fino alla gestione dei cantieri e degli appalti, per aiutarti a rendere il tuo servizio davvero competitivo.

MANUTENZIONE E RIPARAZIONE



Con i pacchetti di manutenzione ti aiutiamo a garantire la continuità del tuo servizio. I nostri tecnici controllano regolarmente lo stato di salute delle tue macchine e sanno intervenire in modo rapido ed efficace quando ne hai bisogno.

SOLUZIONI FINANZIARIE



Puoi scegliere di usufruire della flotta in diverse modalità. Possiamo consigliarti la soluzione finanziaria migliore per il tuo business, per farti avere la qualità del mondo Fimap alle condizioni più convenienti per te.

GESTIONE DIGITALE DELLA FLOTTA



Con Fimap Fleet Management niente può sfuggire al tuo controllo. Puoi avere una panoramica chiara del tuo servizio e individuare le aree di miglioramento basandoti su dati reali, sempre disponibili e accessibili tramite l'app MyMachine o il portale FFM.

RICAMBI ORIGINALI



Non accontentarti, scegli l'affidabilità dei ricambi originali Fimap. Sono progettati insieme alle macchine stesse, per questo si adattano perfettamente e assicurano la massima qualità delle prestazioni.

LE CERTIFICAZIONI



Per ulteriori informazioni o per una dimostrazione contattate il vostro rivenditore Fimap di fiducia

FIMAP[®]
www.fimap.com

FIMAP spa - Via Invalidi del Lavoro, 1 - 37059 S. Maria di Zevio - Verona - Italy
Tel. +39 045 6060411 - Fax +39 045 6060417 - E-mail: fimap@fimap.com

